

**Dereneville**  
by AVDesignHaus

*Phono  
Upgrade Motor*



*Made in Germany*

# DMS-5001

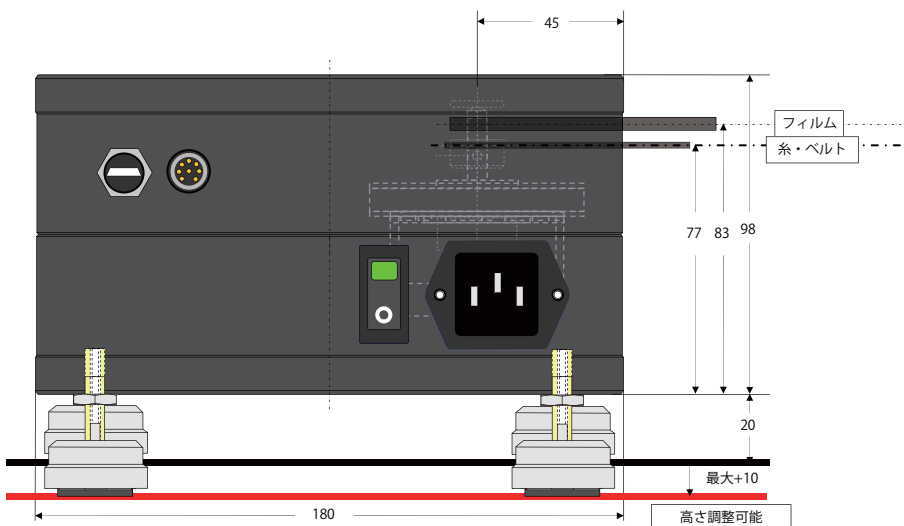
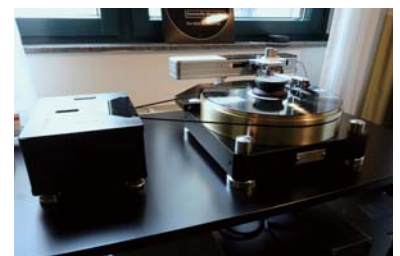


## 仕様

- 45mNmの高トルクブラシレスDCモータ
- 2段電圧レギュレータ採用で安定した電源供給
- 保温クォーツで高精度なクォーツロックを実現
- 16.66, 33.33, 45.00, 78.00rpmの回転数設定
- 同時に3機種分の各設定メモリ機能
- 各機種での精密な回転数調整機能
- 始動・停止時の加速度/減速度の微調整機能 (1秒~60秒)
- 各機種での稼働時間表示機能
- ベアリング・軸受保護用自動回転機能  
(1時間毎~168時間毎、0.5秒間~2分間回転の設定)

モータ出力	30W
モータトルク	45mNm (最大60kgプラッタまで対応可能)
モータ加速度	可変 (調整可能)
モータ減速度	可変 (調整可能)
回転数	16.66, 33.33, 45, 78rpm
消費電力	0.3~1A
定格消費電力	200mA (無回転時)
スタンバイ時消費電力	<10mA
電源供給	100VAC 50/60Hz
外寸	180 x 240 x 118mm (w x d x h)
重量	7kg
カラー	ブラック
標準価格	860,000円 (税抜)

## 使用例



# DAE-01 SP / DAE-01 CL

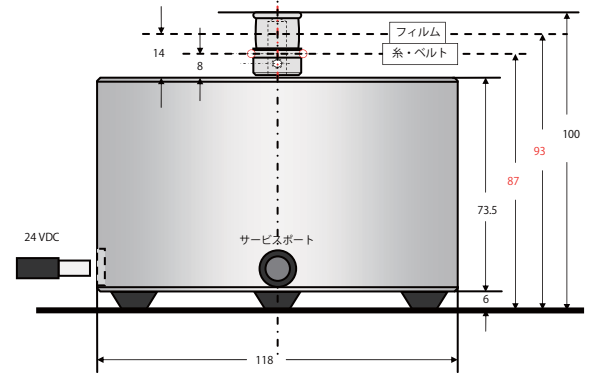
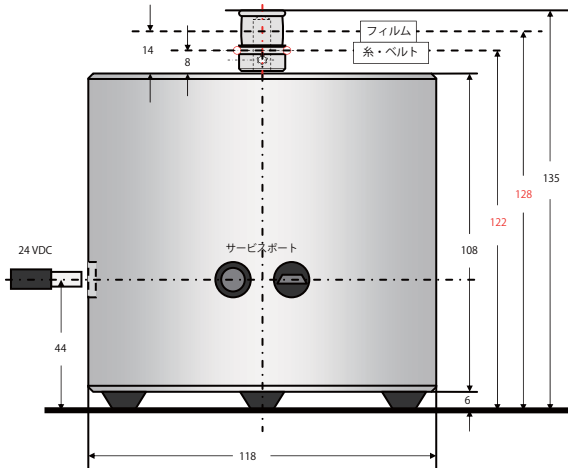
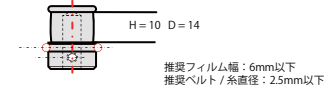
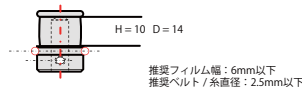


## DAE-01 SP

- 45mNmの高トルクブラシレスDCモータ
- 保温クオーツで高精度なクオーツロックを実現
- 16.66, 33.33, 45.00, 78.00rpmの回転数設定
- 同時に3機種分の各設定メモリ機能
- 各機種での精密な回転数調整機能
- 始動・停止時の加速度/減速度の微調整機能(1秒~60秒)
- 各機種での稼働時間表示機能
- ベアリング・軸受保護用自動回転機能(1時間毎~168時間毎、0.5秒間~2分間回転の設定)

## DAE-01 CL

- 45mNmの高トルクブラシレスDCモータ
- 保温クオーツで高精度なクオーツロックを実現
- 33.33, 45.00rpmの回転数設定
- 1機種分の各設定メモリ機能
- 精密な回転数調整機能
- 始動・停止時の加速度/減速度の微調整機能(1秒~60秒)
- 稼働時間表示機能
- ベアリング・軸受保護用自動回転機能(24時間毎)



## 仕様

### 使用例



モータ出力	30W
モータトルク	45mNm (最大60kgプラッタまで対応可能)
モータ加速度	可変 (調整可能)
モータ減速度	可変 (調整可能)
回転数	DAE-01 SP: 16.66, 33.33, 45, 78rpm DAE-01 CL: 33.33, 45rpm
消費電力	0.3~1A
定格消費電力	200mA 無回転時
電源供給	24VDC
外寸	DAE-01 SP: 118 x 118 x 135mm DAE-01 CL: 118 x 118 x 97mm (w x d x h)
重量	DAE-01 SP: 2.6kg DAE-01 CL: 1.4kg
カラー	ブラック・シルバー
付属品	AC/DCアダプタ
標準価格	DAE-01 SP: 790,000円 DAE-01 CL: 680,000円 (税抜)

# Optional Products

## DPS-24 DAEシリーズ用24VDC強化電源

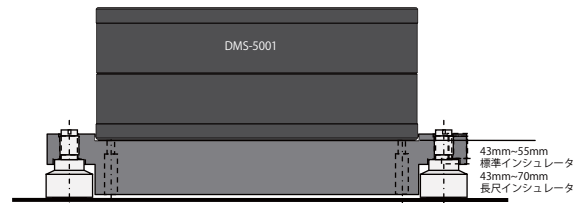


## DRS-8050 DMS-5001用ベースプレート



### 仕様

出力電圧	24VDC
定格電流	2.5A
定格出力	50W
消費電流	0.3A~1A
定格消費電力	200mA
スタンバイ時消費電力	<10mA
電源供給	100VAC 50/60Hz
外寸	134 x 254 x 92mm (w x d x h)
重量	1.9kg
付属品	ACケーブル DAEシリーズ接続用DCケーブル
標準価格	240,000円(税抜)



### 仕様

高さ調整範囲	43mm~55mm(ショートインシュレータ使用時) 43mm~70mm(ロングインシュレータ使用時)
寸法	80 x 310mm x 43~70mm(w x d x h)
付属品	インシュレータ(ショートまたはロングタイプ)
標準価格	180,000円(税抜)

※DRS-8050はご注文時にショートインシュレータまたはロングインシュレータのいずれかをご選択頂きます。

## History

Dereneville(デーレンビル)ブランドのメーカーであるAVDesignHaus(AVデザインハウス)は、2008年に Rainer Horstmann(ライナー・ホーストマン)氏によって設立されました。ライナー氏は元々機械エンジニアで、その後大規模なサウンド/ビデオスタジオを所有していたという特殊な経歴を持っています。ライナーは2000年にAVDesignHaus設立以降、レコードプレーヤーの開発カテゴリーに仕事を移し始め、2010年についに彼の最初のターンテーブルVPM2010を完成させました。当時、VPM2010は最先端のターンテーブルシステムであり、25kgのプラッターと、完全無振動マグネットベアリングを備えていました。発表当時世界最高額の500,000ユーロ(約6000万円)という高額なシステムメーカーとして世界中で有名となったのもこのAVDesignHausです。AVDesignHausはアナログシステムのみならず、2013年にはフォノアップグレードモータを発表、そして2015年には革命的なりニアトラッキングアームも発売しています。



# eilex

アイレックス株式会社

〒185-0022 東京都国分寺市東元町3-6-13  
Tel: 042-312-2887 Fax: 042-300-1175  
http://www.eilex.jp E-Mail: info@eilex.jp